

Real estate investigation Geocentrum I and II

Co-location for INES, Geology and CEC

230607

The location



Inventory number of employees

Anställningar vid LU

Anst period: 2022-10 Fakultet: Nat fak Institution: Grupp (CEC, INES, Geologi, CGB-kansli)

Befattningskategori	Antal anställningar	Antal anställda omorganisation*	Svälltal gästforskare**
Professor	24	29	1
Lektor	27	30	
Meriteringsanställning BULAR	16	18	
Adjunkt	8	8	
Annan undervisande o forskande person	92	93	27
Doktorand	57	61	
Administrativ personal	40	40	
Teknisk personal	12	12	
Total	276	291	28

Riktlinjer kvm/rum	Antal kvm	Uppskattad kontorsyta kvm
Egna rum	10	590
Delat rum 2 p	15	517,5
Delat rum 4-6 p	20-30	815
Summa uppskattad kvm kontorsyta		1922,5

* Antal anställda omorganisation är en uppskattning av antal anställda inklusive beräkningsbiologer och astronomi

** Svälltal gästforskare avser antalet tillfälliga arbetsplaster som kan behövas alltifrån ett halvår till två år

kvm kontor idag	Antal kvm
Kvm kontor GC1-GC2	2585
kvm kontor INES/Geo	1904
Kvm kontor GC4	148

Inventory of educational spaces and test schedule

Inventering bokningsbara undervisningslokaler

Rumsnamn	Byggnad	Plan	Rum	Placerad brukare	benämn	Rumskategori	Rumstyp	Andel %	Bruksarea kvm	Utnyttjandegrad*	kommentar
Världen	GC1		1 F111	INES		GU	samlingssal	40	126,46	5%	behålls
Hydrosfären	GC1		1 F108	INES		GU	LAB-klimat?	100	61,07	24%	behålls
Incus	GC1		2 F209	INES		GU	Studieplatser	100	36,99	11%	behålls
Biosfären	GC1		2 F220	INES		GU	Studieplatser	100	76,08	26%	behålls
*Atmosfären	GC2		2 209	INES		GU	samlingssal	100	83,58	35%	behålls
Stratocumulus	GC1		2 213	INES		GU	Datorsal	100	72,84	47%	behålls, hur många studenter/klass?
Cirrocumulus	GC1		2 218	INES		GU	Datorsal	100	88,48	69%	behålls, hur många studenter/klass?
AltoCumulus	GC1		2 215	INES		GU	Datorsal	100	86,94	69%	behålls, hur många studenter/klass?
Trilobiten	GC2		2 244	Geologi gem		GU	Lab-foto	100	32,93	4%	utgår, samordnas med 147
Zirkonen	GC2		2 236	Geologi gem		GU	Lab-foto	100	32,51	5%	behålls
Sanden	GC2		1 147	Geologi gem		GU	Lab-sediment	100	71,13	15%	behålls
Gruset	GC2		1 148	Geologi gem		GU	Lab	100	36,49	19%	behålls
Drumlinen	GC2		2 238	Geologi gem		GU	Studieplatser-IKT	100	55,27	24%	Går det att flytta till GC1?
Fagus	GC2		2 224	Geologi gem		GU	Lab-foto	100	32,93	25%	utgår
Godwana	GC2		2 206	Geologi gem		GU	Studieplatser-IKT	100	69,69	33%	utgår
Pangea	GC2		2 229	INES/Geologi gem		GU	Hörsal	50-50	108,24	43%	behålls
Rodinia	GC2		2 243	Geologi gem		GU	Lärosal	100	83,51	46%	Kan den utgå?
Baltica	GC2		2 237	Geologi gem		GU	Lärosal	100	83,62	50%	behålls

* Atmosfären tillhör INES men bokas även av geologi, utnyttjandegraden avser bokningar från båda institutioner.

18 st
1065,7

Utnyttjandegrad datum 220829-221104

Bokningsbar tid (h) 316,4

Inventory of laboratory spaces

Inventering labblokalerna geocentrum II

Rum	kontaktperson	klar	dragskåp	verksamhet	beläggning							
121	Mikael C	x	0	borkämekartering	begränsad och varierand. Kan vara intensivt i samband med studentarbeten.	236	?					
						244	?					
						277	Uffe	x	0	Två mikroskop för mineralplockning	Låg beläggning	
132	Ingemar					278	Anders S	x		kontor idag		
133	Helena F	x		Förråd		279	Anders S	x		kontor idag		
142	Helena F	x	1	Sedimentlabb, sedigraf, ventilerat kemiskåp, komstorleksanalys, kylskåp	Periodvis mer intensivt, periodvis ganska lugnt, mer reguljär verksamhet under uppstart	323	Anders	x	o	massspectrometri		
144	Helena A/Åsa	x	0	hydrometervägning som är beroende av konstant temperatur och luftfuktighet	Används 2 v/år + ngn enstaka examensarbetare. Ev Lotta S i ngn hydrogeologikurs - kolla med Lotta. Annan verksamhet som kan städas undan enkelt och som kan flyttas upp på hyllor.	326	Helena F	x	1 LFH	F.n. ingen	F.n. ingen	
145	Helena F	x	0	Frystork, viktig för flera verksamheter inklusiv Ines.		327	Lotta M/Sylvain/Anders L	x	0	polarisationsmikroskopi, stereomikroskopi, digitalkamera, Polarisation med fluorescensmikroskop.	Variérande, tidvis intensivt. Martin Jarenmark anv ofta. En del externa användare som betalar	
147	Åsa/Helena	x	1	Sedimentlabb som används främst för komstorleksanalys. Används i viss mån för borkämor.	Kursverksamhet (går att hitta i schemat). Ganska få veckor per år. Hyrt ut till Icos och Uppsala vid ett par tillfällen.	410	Helena F	x	0	Nyttjar vänster halvan av rummet för epifluorescensmikroskop. Kräver mörkläggningsmöjlighet. Finns även en kraftfull dator för gemensam användning. Kan flyttas. Resten av rummet är skräp efter A. Lindahl	Periodvis mer intensivt, periodvis ganska lugnt	
148	Åsa	x	0	Undervisning hydrogeologi	Låg beläggning	411	Anders L	x		dragbänk	Provprenparering av tunnslip + ugnar	
149	Åsa	x	1	Organiska sediment	Låg beläggning	412		x			Ingen	
157	Åsa	x	0	Materialförråd		413	Mats R	x	0		Stereo- och ljusmikroskopi. Används primärt av biologiska forskningsriktningar. Doktorander och MSc-studenter. Inkluderar referenssamlingar och referensbibliotek. Blandning av mikroskop. Händer att kandidatstudenter arbetar i labbet.	Två platser används regelbundet, ett antal lite mindre ofta. Hans är där en gång i veckan. Sällan fler än fyra samtidigt.
165	Johan/Mats E	x		Kan avvecklas men behöver 2 dragskåp för GEOM09 två mån VT2 varje år. Skulle kunna flyttas till 180		419	Hans/Johannes	x	0		dendrokronologi & vedanantomi	Daglig verksamhet
166	Johan/Mats E	x	0	Kan avvecklas men behöver 2 dragskåp för GEOM09 två mån VT2 varje år.		420	Hans/Johannes	x	0		dendrokronologi & vedanantomi	Daglig verksamhet
170	Isa/Daniel	x	0	210Pb	Ofta pågående experiment	422	Hans/Johannes	x	0		dendrokronologi & vedanantomi	Daglig verksamhet
171	Steffi					423	Åsa	x	0		Couter counter för kalibrering (pollentabletter)	Låg beläggning
172	Git	x		Vestibul + magnetseparator	Genomfart	424	Git/Kalle	x			Sluss för att undvika kontaminering	
173	Dan	x		Kylrum	alltid/aldrig	425	Git/Kalle	x	5+1	dragbänk	Pollenpreparering (kräver HF). Pollenprep använder idag 3 dragskåp (vattenbad, centrifug, kemikaliehantering). Kan tömmas när ingen verksamhet pågår. + kolanalys (Kalle).	Git använde labbet 73h 2021 + viss undervising (ca. 10h). I år har Git använt labbet 48,5h, men större mängd prover på väg in + kommande undervisning. Oklart hur mkt Anne B m.fl använder labbet.
174	Git	x		Kemiskt avfall	alltid avfall	150a	Åsa	x			Vägtrum	Låg beläggning
175	Dan	x		Förvaring av såg till kylrummet	permanent förvaring	150b	Åsa	x			Muffelugn och elementanalysator	Sällan användning men troligtvis svärflyttat
179	Git	x	0	Syralabb	Sällan personal på plats, annan verksamhet kan ev pågå parallellt	519	Hans/Johannes	x			dendrokronologi & vedanantomi	
180	Git	x	0	Syralabb med dragvask	Sällan personal på plats, annan verksamhet kan ev pågå parallellt							
183	Isa/Daniel	x	3	SiCon-gruppen använder primärt för provpreparering	Aktiviteten förväntas minska pga att projektet som finansierar gruppen kommer upphöra 2025.							
184	Steffi											
185	Per A	x	0	Fossilanalys								
187	Mikael C	x	0	borkämekartering								
188	Uffe	x	0	Krossrum	jämnt flöde							
189	Uffe	x	0	mineralseparering								
190	Lotta M/Carl	x		uppackning av bergartsprover och borkämor								

fundera vidare
 kan utgå
 kvar

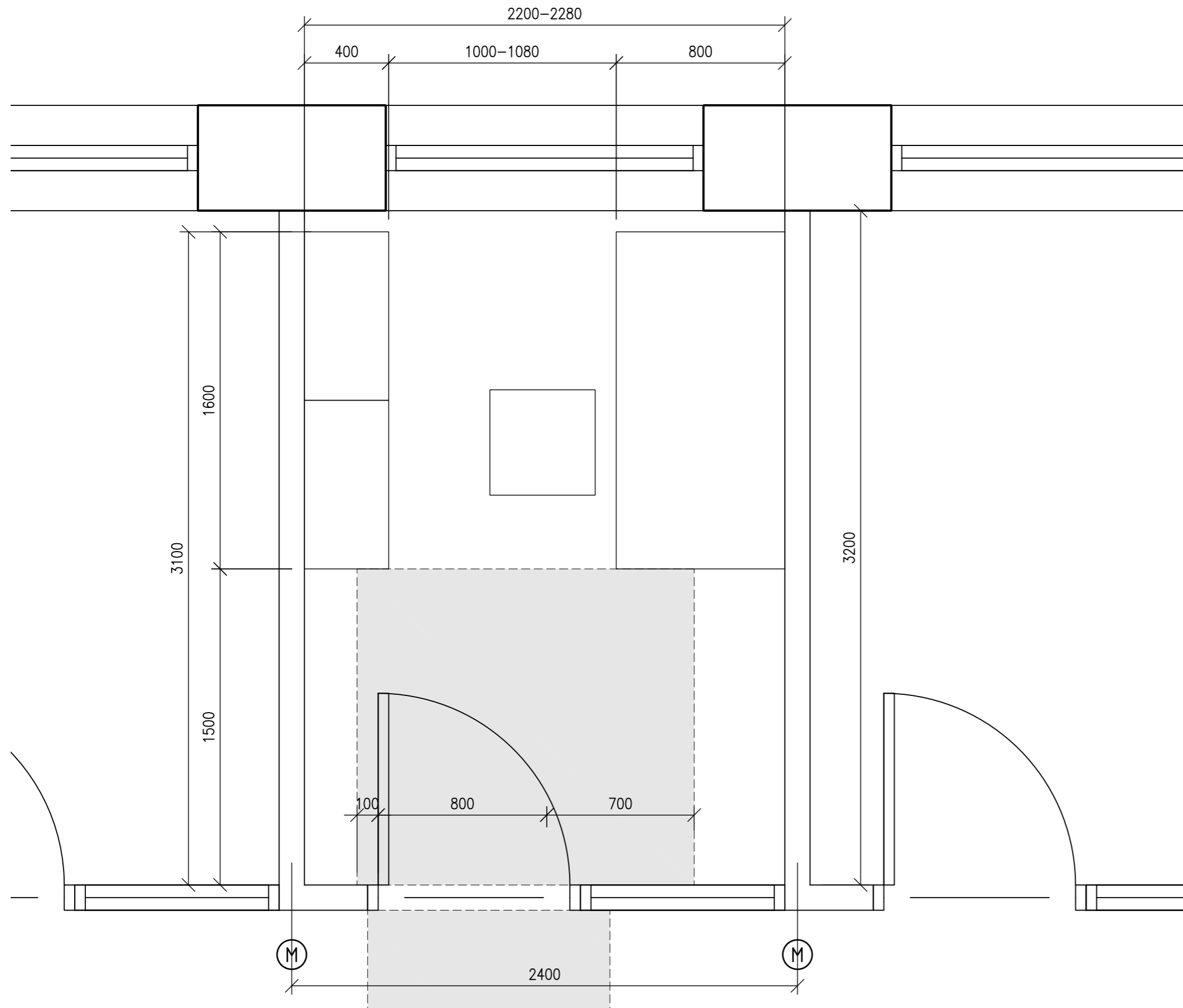
GEOCENTRUM I & II, LUNDS UNIVERSITET

Inplacering

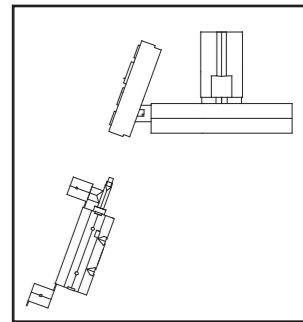
2023-04-14

jais 
landén
krantz
arkitekter

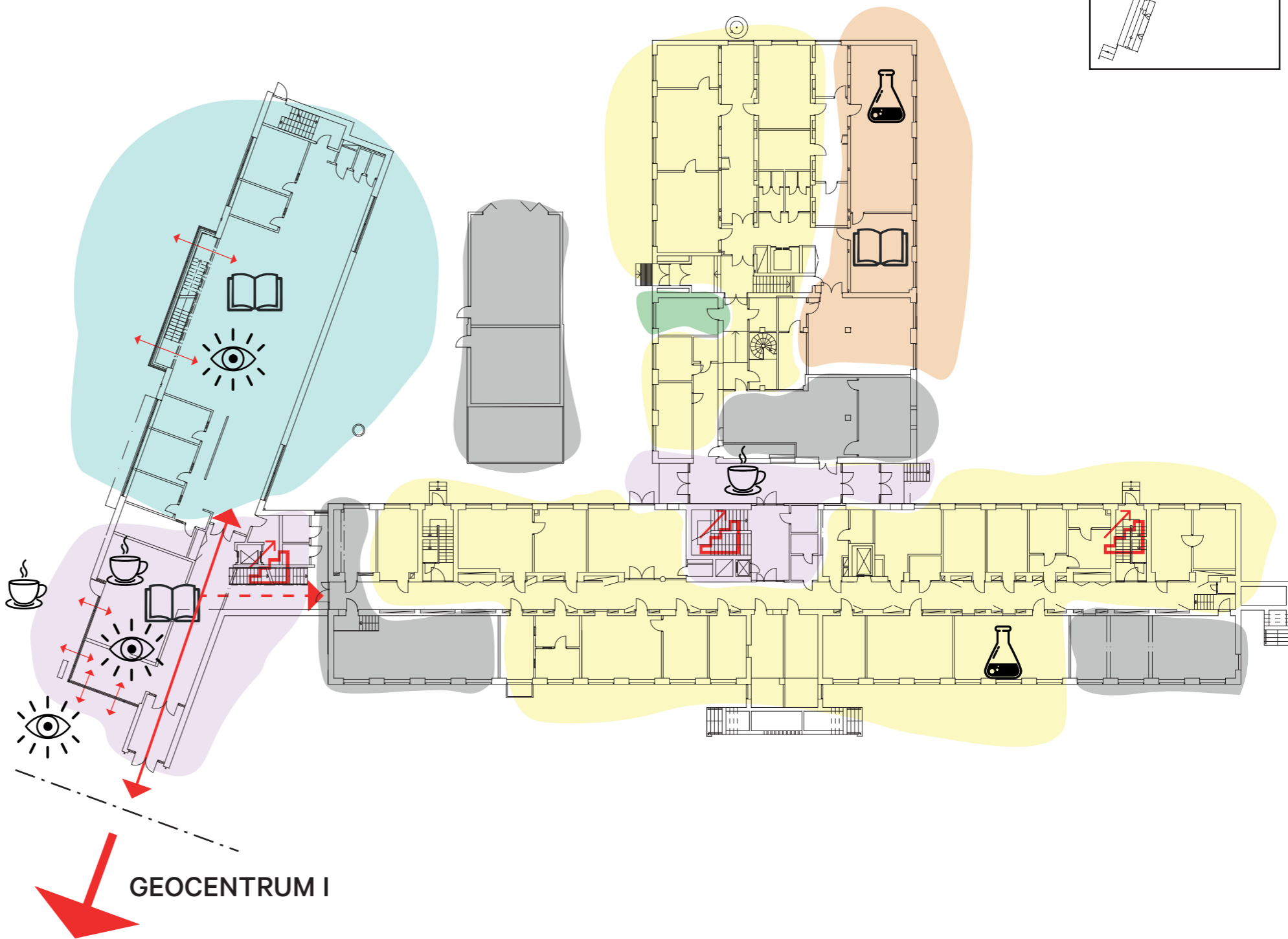
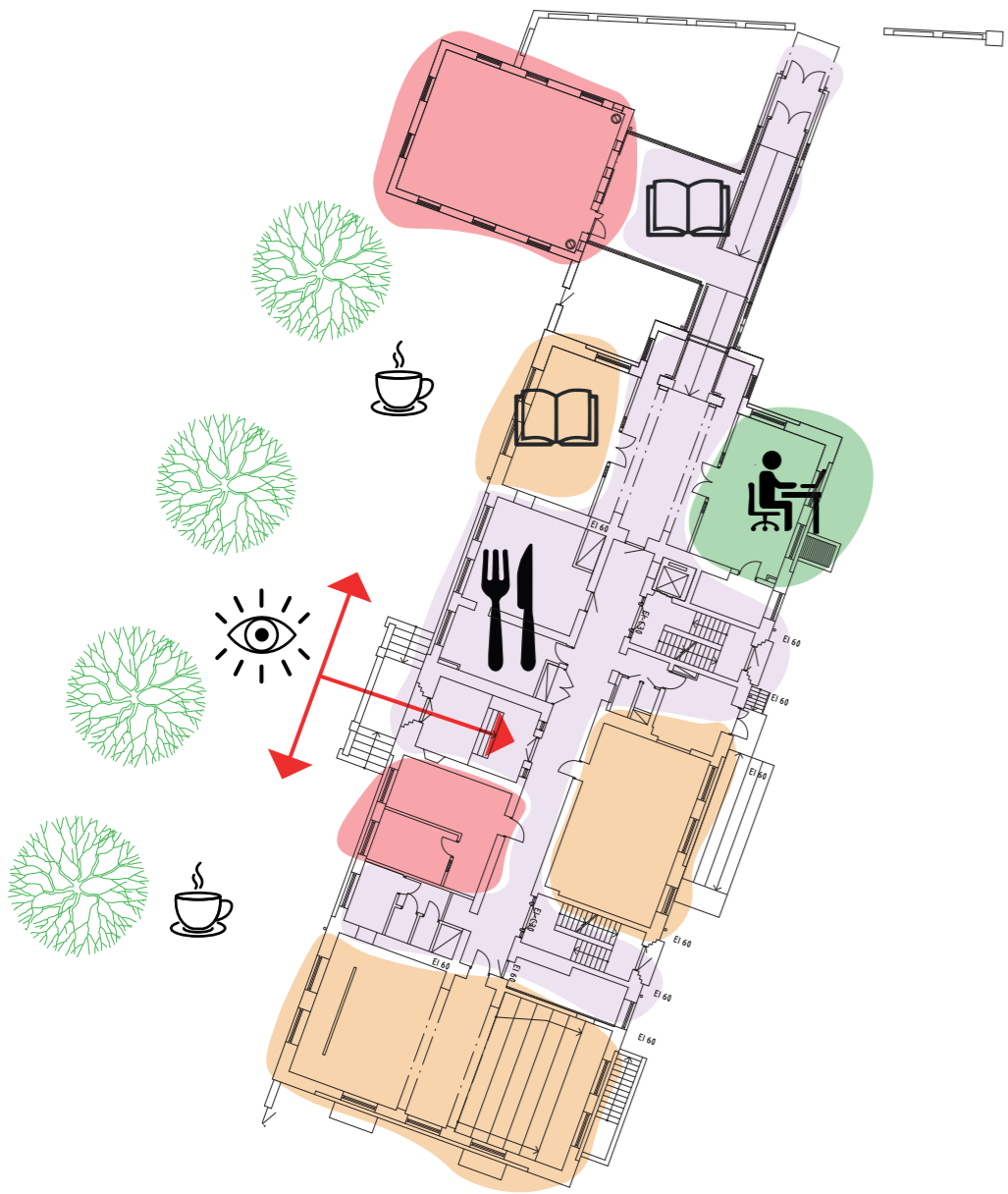
TYPARBETSPLATS



Geocentrum I & II - Presentation 230414

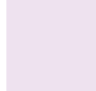








GEOCENTRUM II

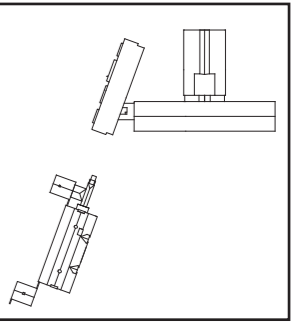


GEOCENTRUM I

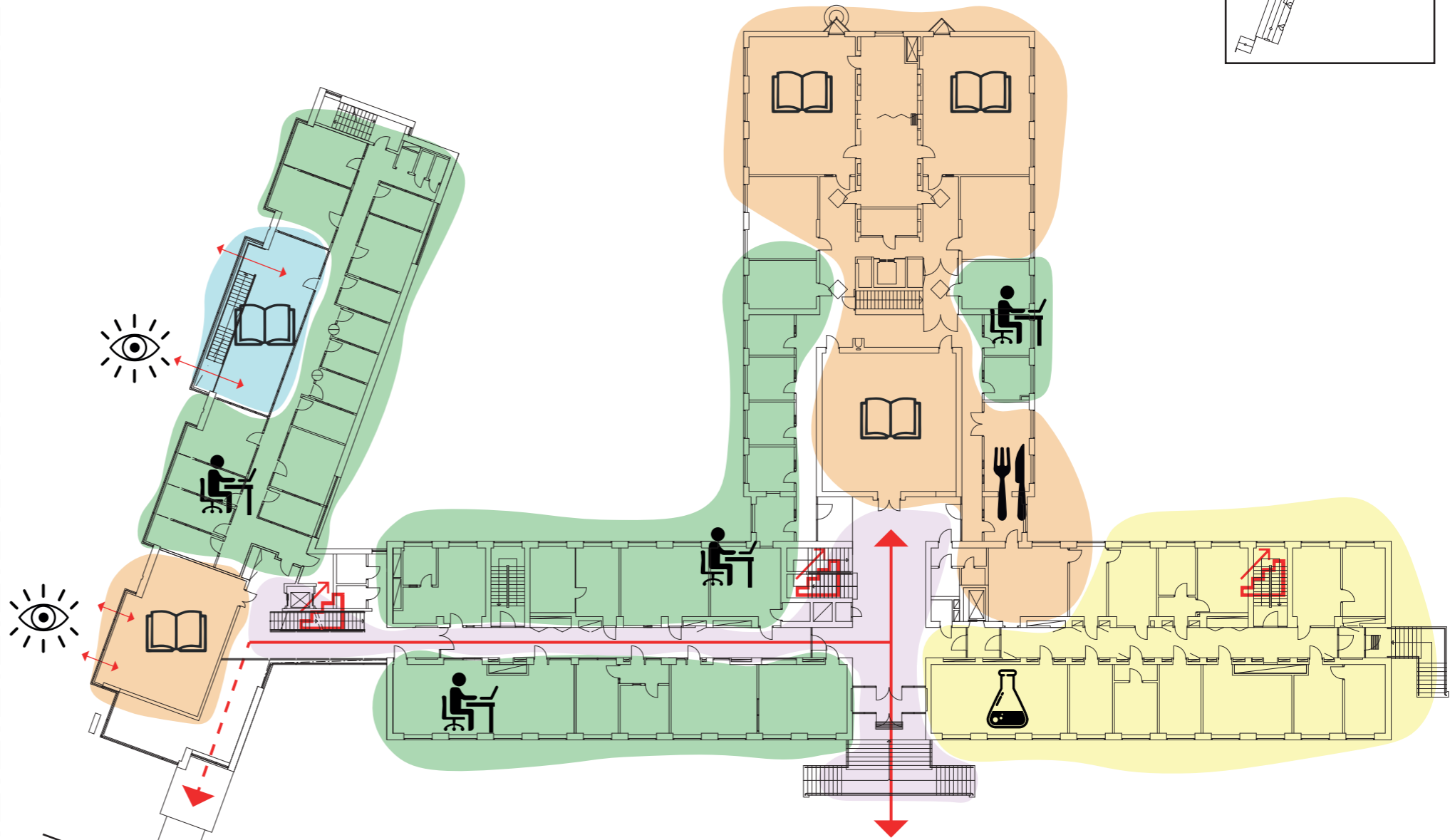
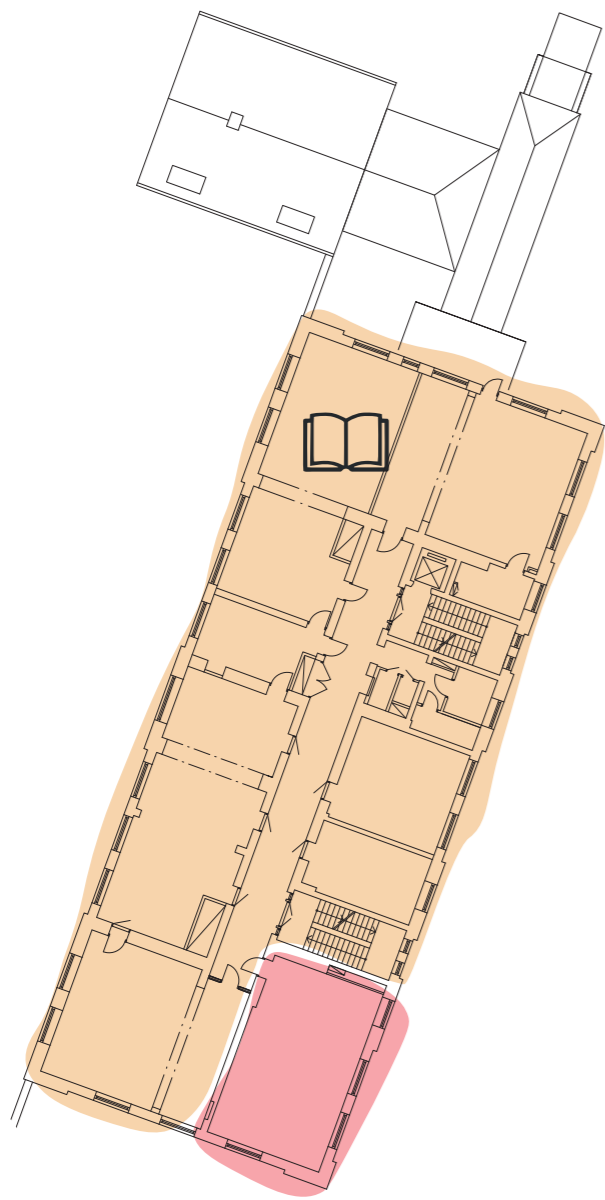


- | | | | |
|---|--|--|--|
|  Allmänning |  Kontor |  Undervisning | |
|  Teknik/förråd |  Labb |  Bibliotek |  KEG/filosofi |

jais
landén
krantz
arkitekter



GEOCENTRUM II



GEOCENTRUM I



Allmänning



Kontor



Undervisning



Teknik/förråd



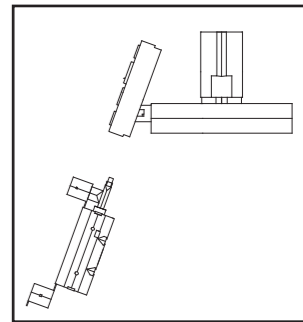
Labb



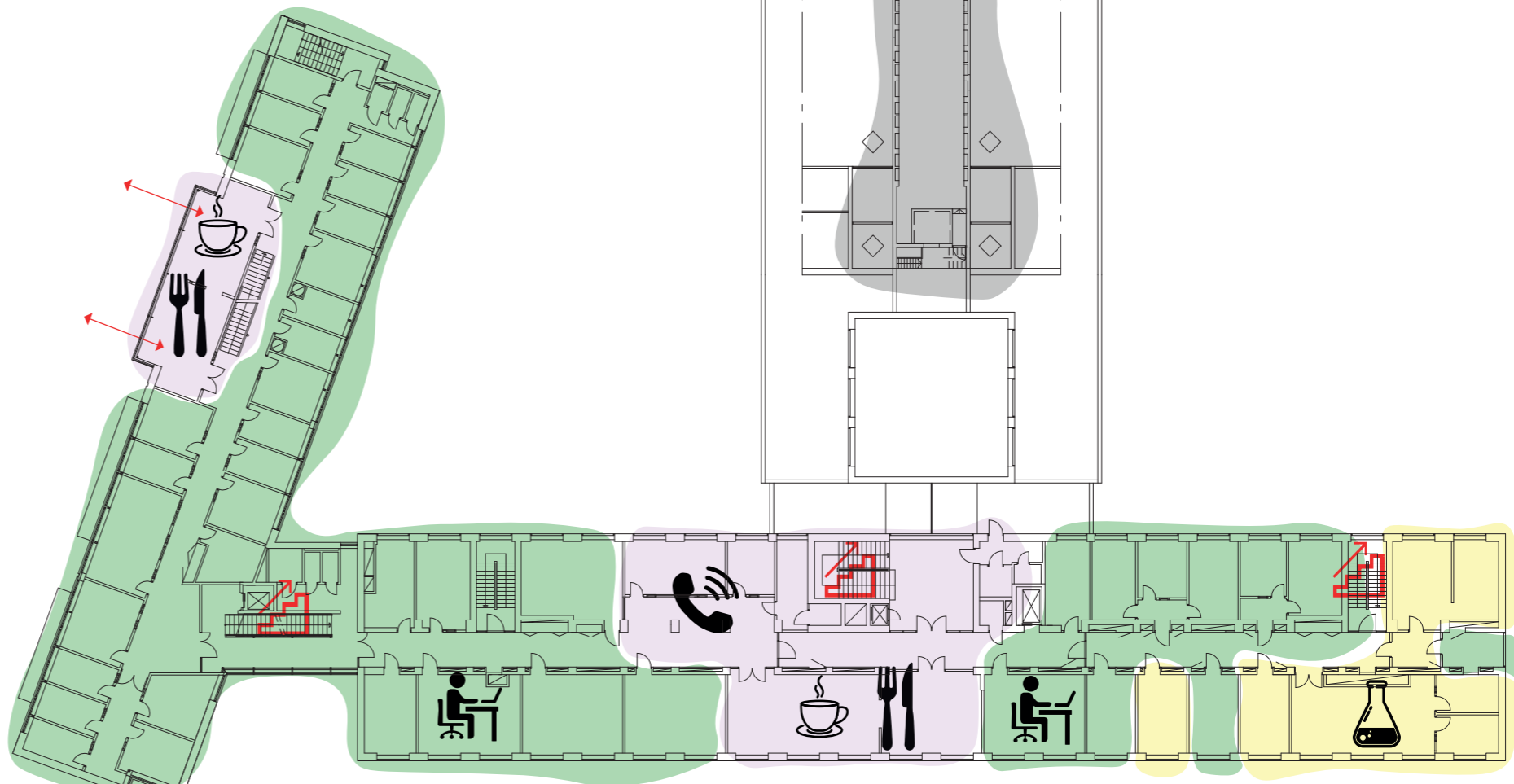
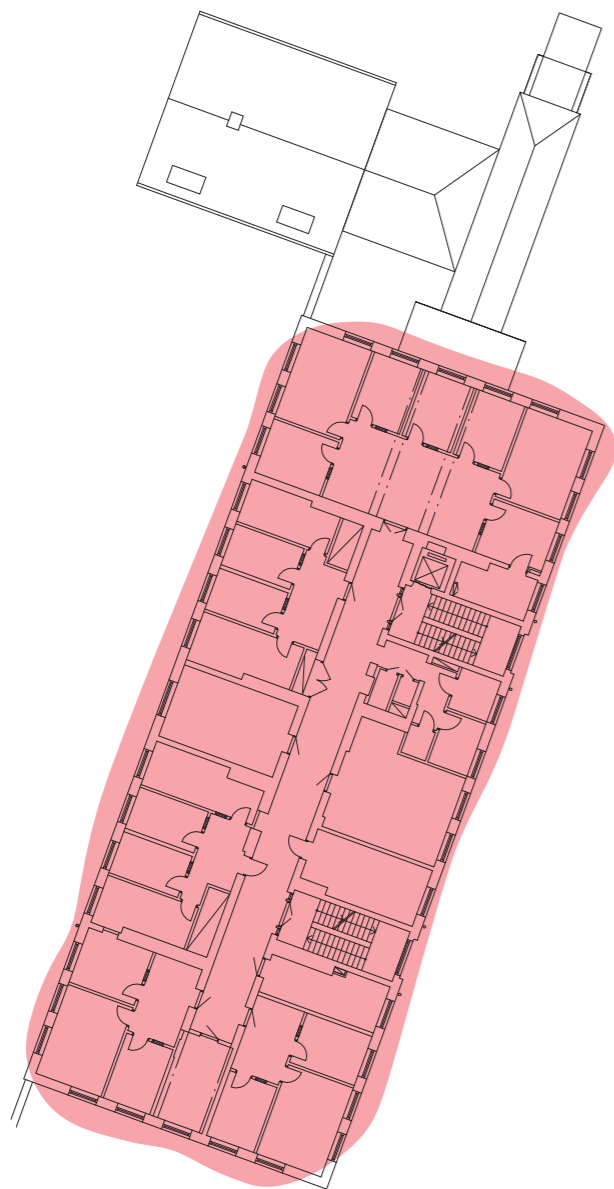
Bibliotek



KEG/filosofi



GEOCENTRUM II



GEOCENTRUM I



Allmänning



Kontor



Undervisning



Teknik/förråd



Labb

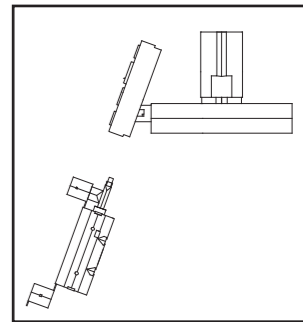


Bibliotek

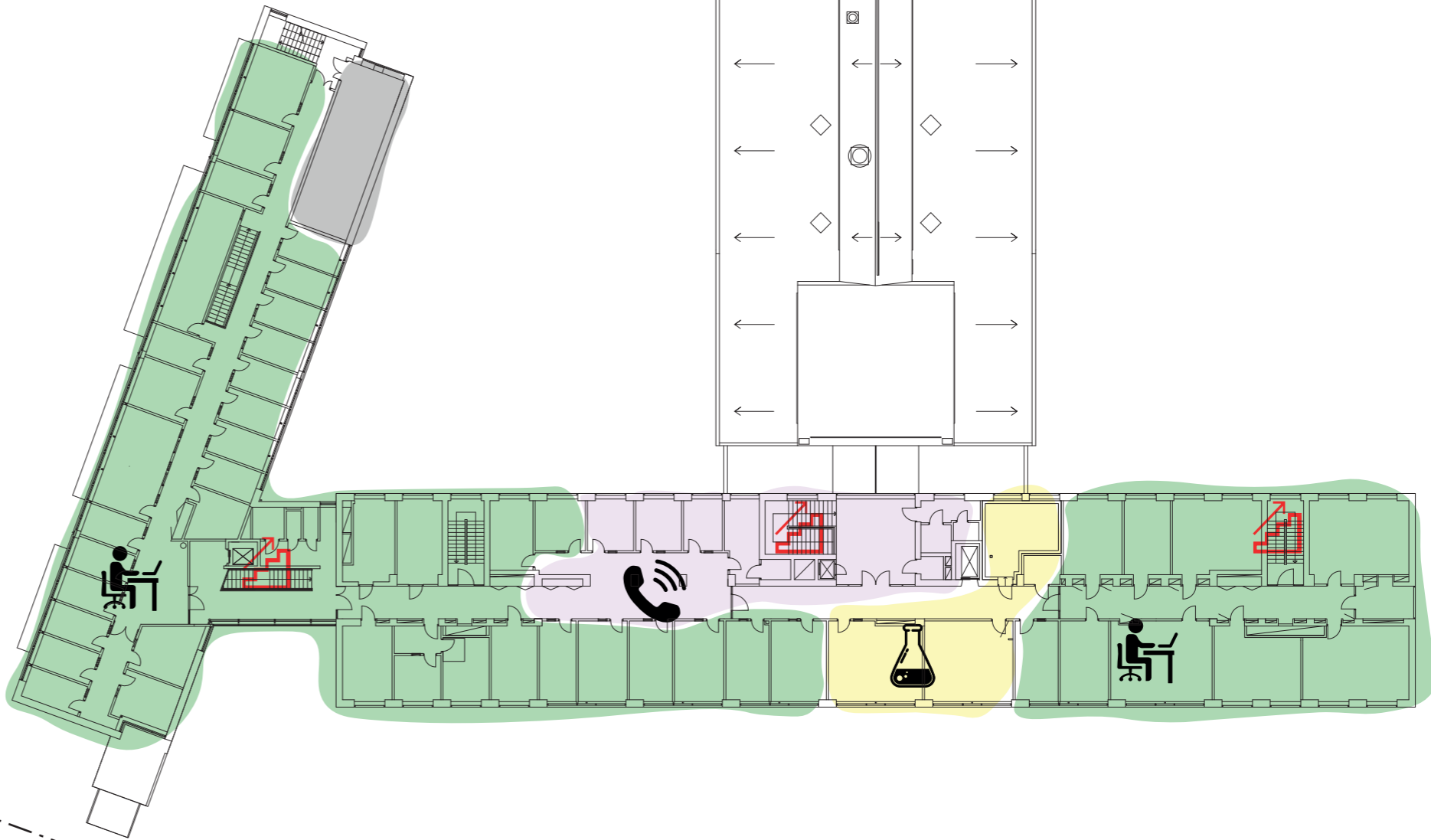
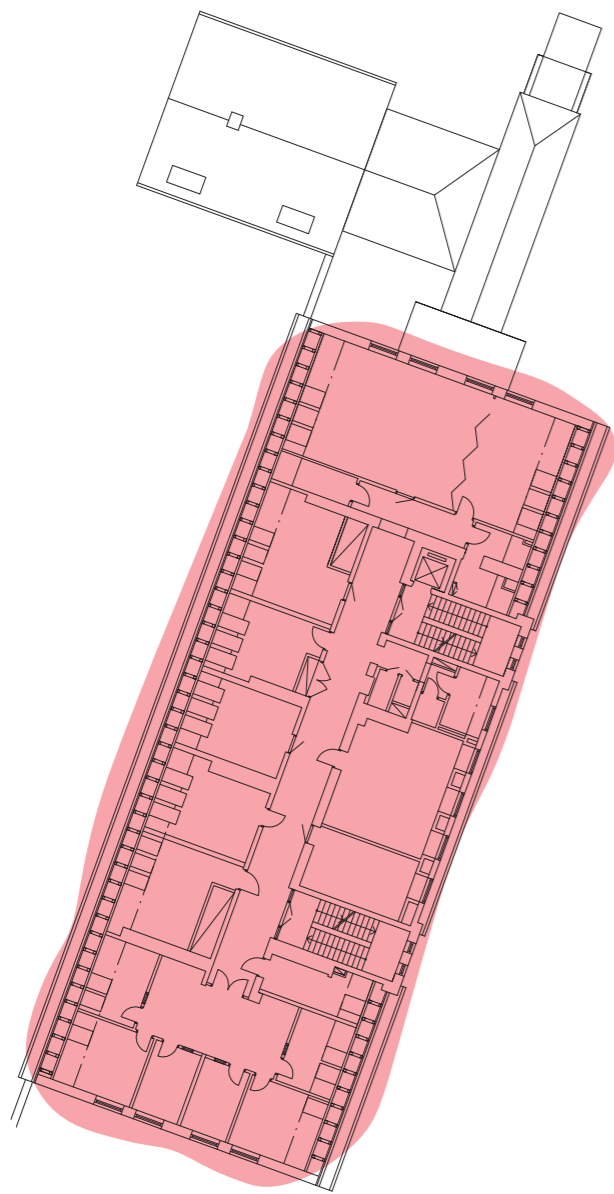


KEG/filosofi

jais
landén
krantz
arkitekter



GEOCENTRUM II



GEOCENTRUM I



Allmänning



Kontor



Undervisning



Teknik/förråd



Labb

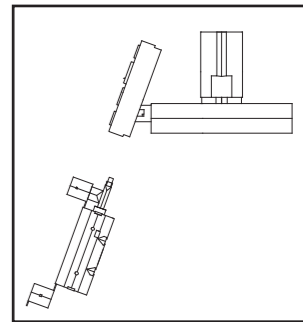


Bibliotek

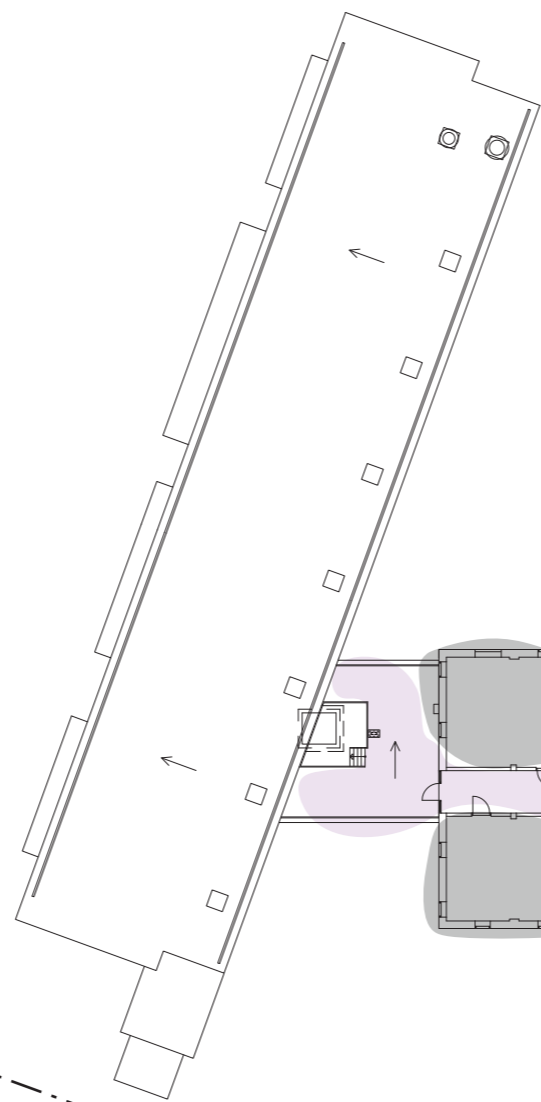
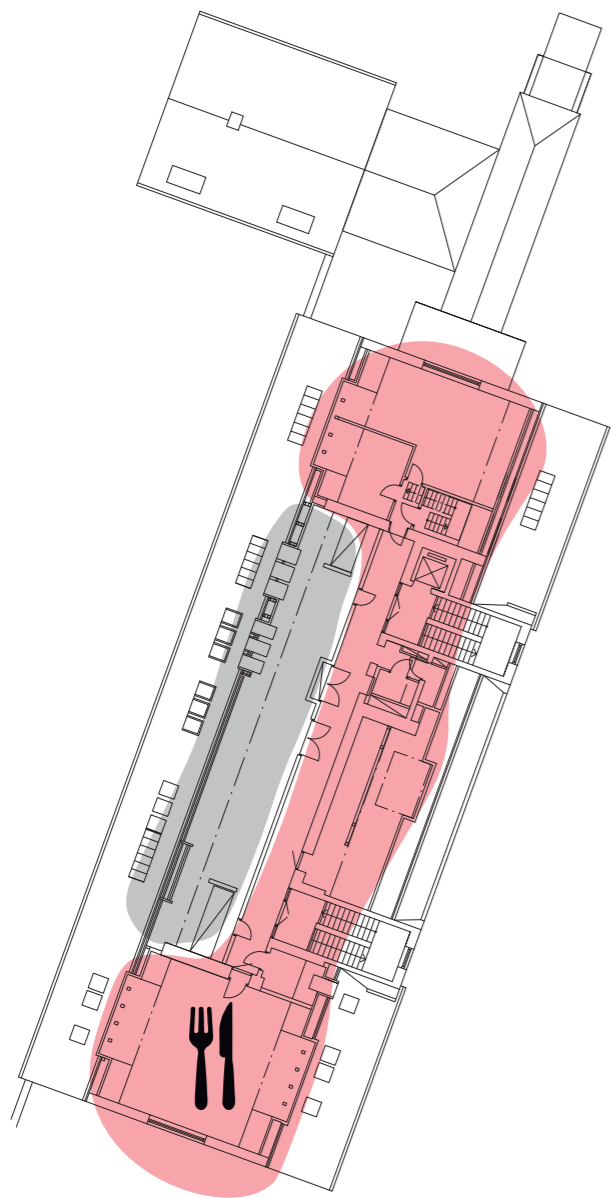


KEG/filosofi

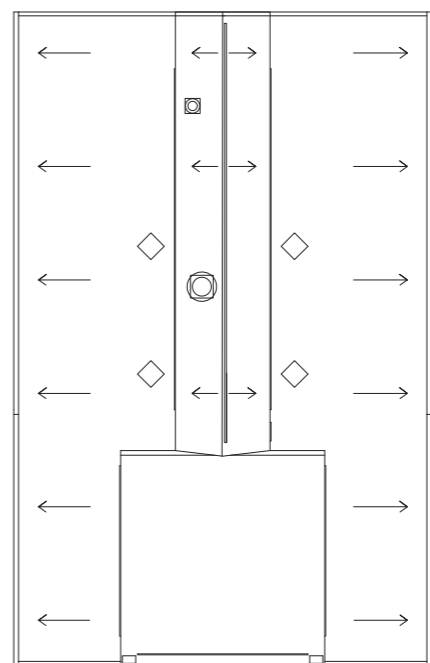
jais
landén
krantz
arkitekter










GEOCENTRUM II

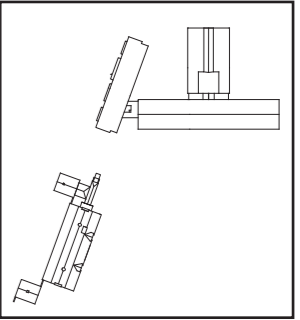


GEOCENTRUM I

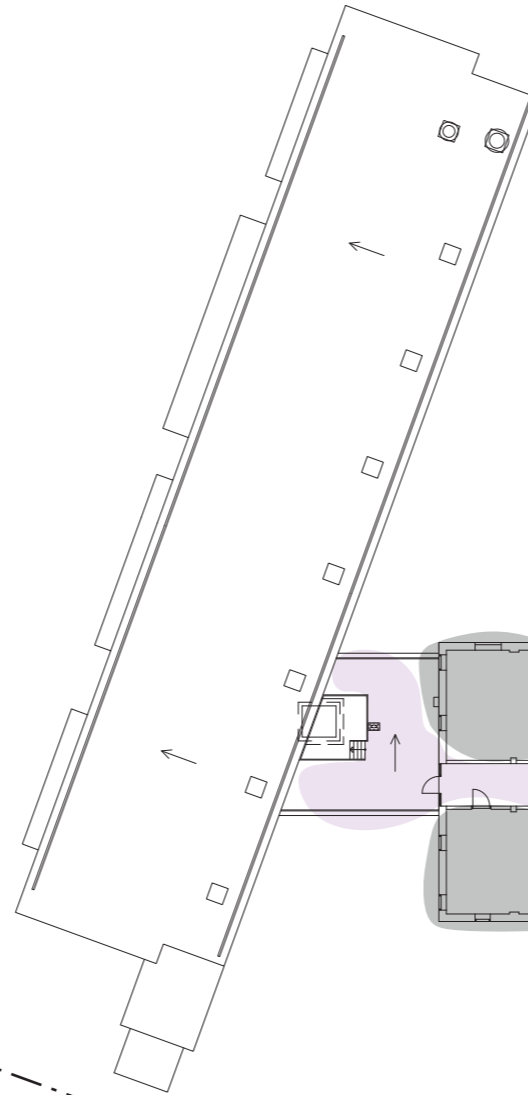
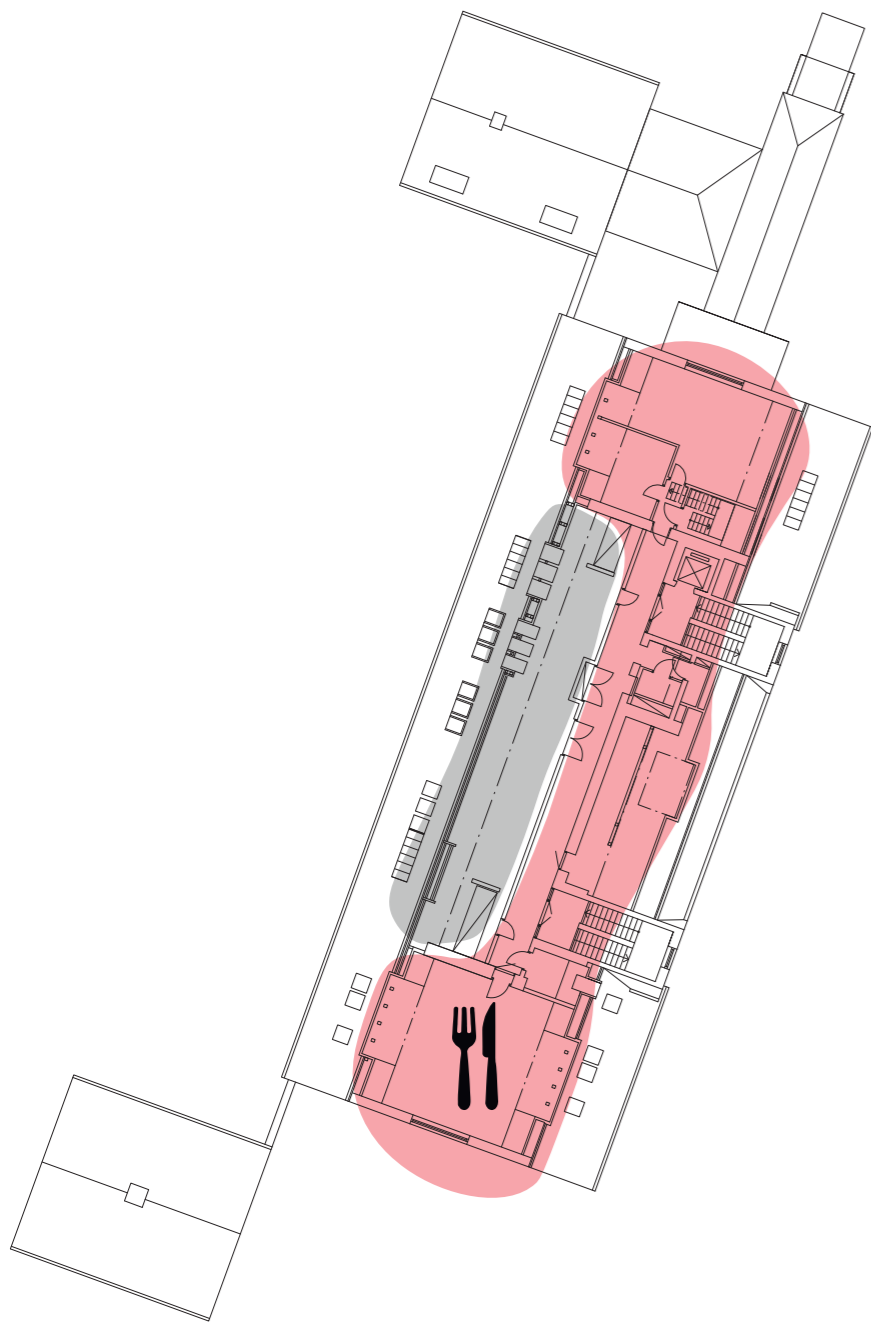


- | | | | |
|---|--|--|--|
|  Allmänning |  Kontor |  Undervisning | |
|  Teknik/förråd |  Labb |  Bibliotek |  KEG/filosofi |

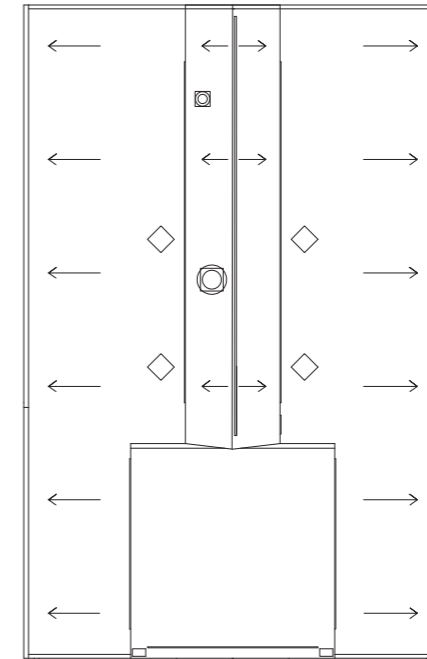
jais
landén
krantz
arkitekter

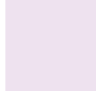








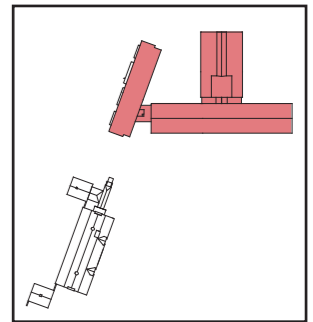
GEOCENTRUM II



GEOCENTRUM I



- | | | | |
|---|--|--|--|
|  Allmänning |  Kontor |  Undervisning | |
|  Teknik/förråd |  Labb |  Bibliotek |  KEG/filosofi |



- KONTOR 1P
- KONTOR 2P
- KONTOR STORRUM
- LABB
- TEKNIK/FÖRRÅD
- MÖTESRUM

LÄSPLATSER UT I LJUSET

408 HYLLMETER

SÖKSTATION

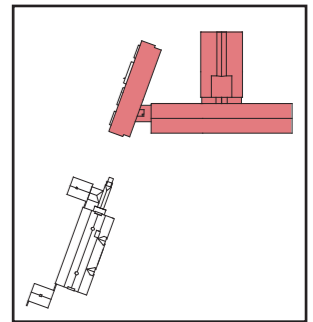
KAFFESTATION + LOUNGE

"SKYLTFÖNSTER"

STÅBORD LÄNGS KORRIDORERNA



GEOCENTRUM II - PLAN 1 - 1:250



SKISS PÅ
STUDIEMILJÖ
REDOVISAS SENARE

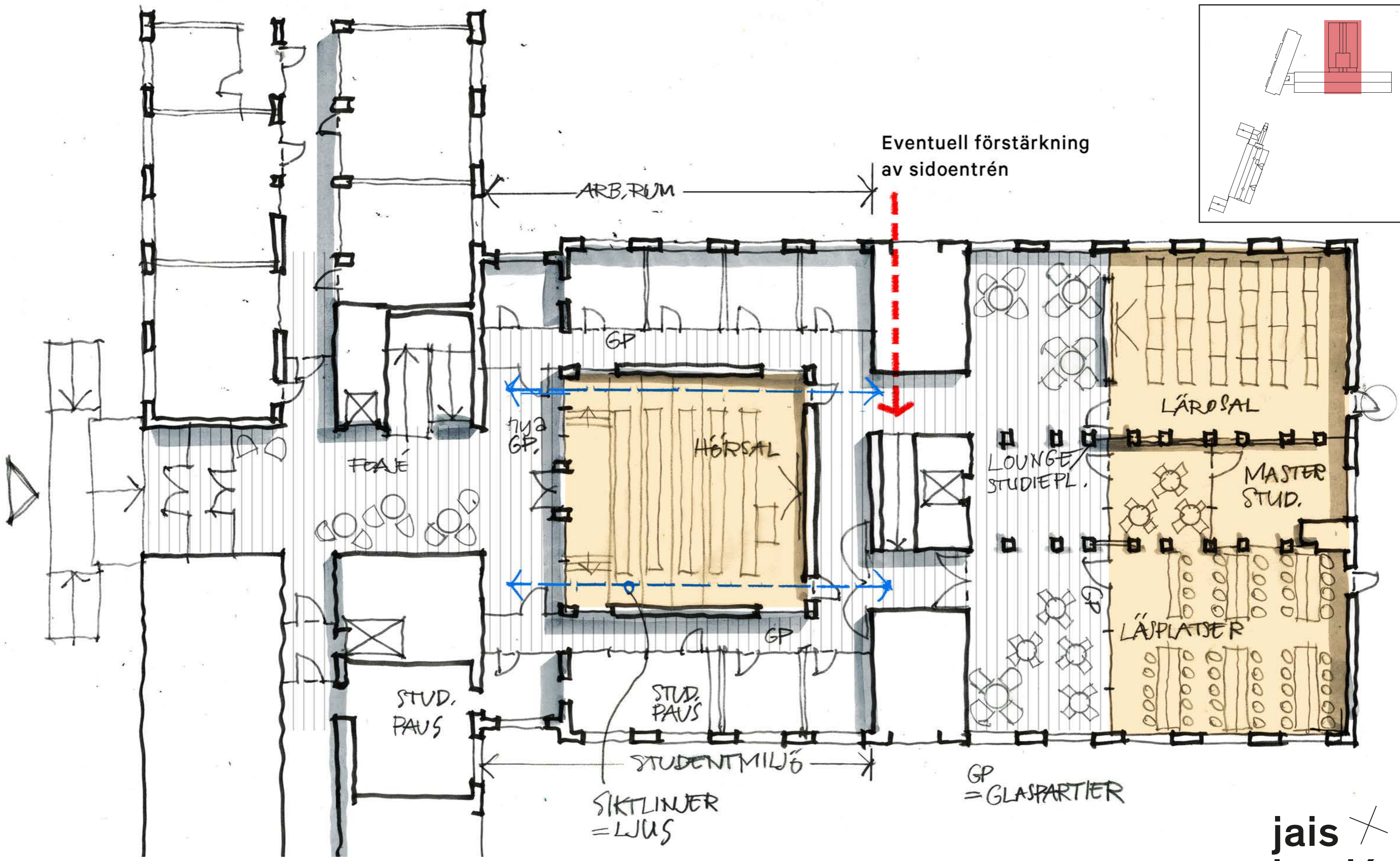
- KONTOR 1P
- KONTOR 2P
- KONTOR STORRUM
- LABB
- TEKNIK/FÖRRÄD
- MÖTESRUM



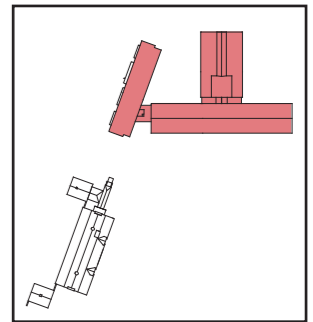
LOUNGE

RUM ÖPPNAS UPP MED
GLASPARTIER MOT
KORRIDOREN.
GER LJUS & BEFOLKAR

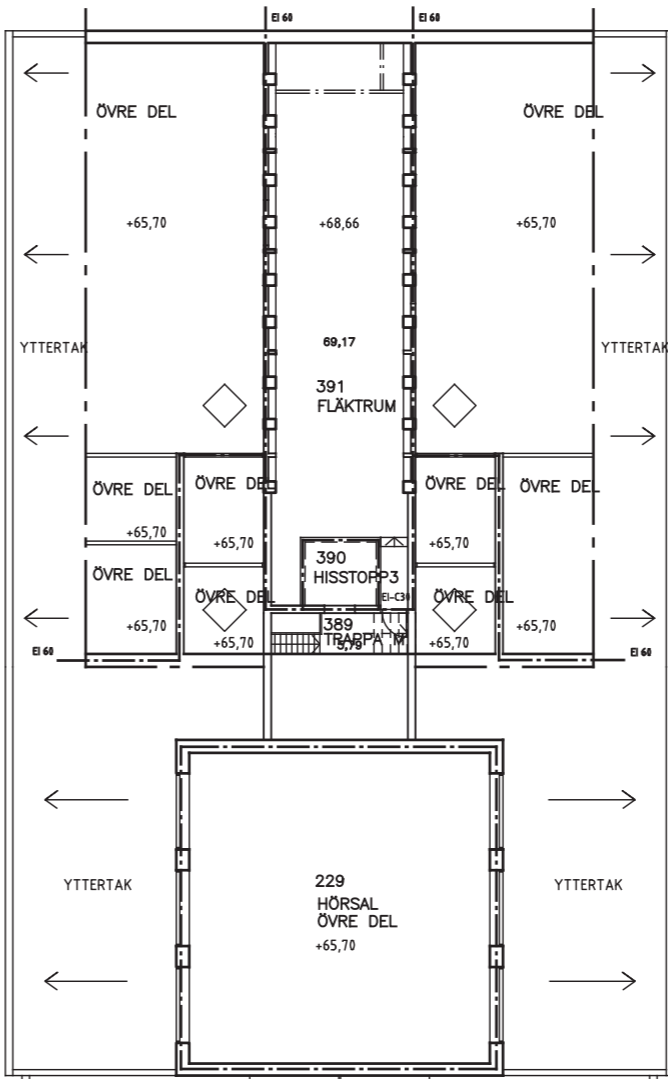
STÅBORD LÅNGS
KORRIDORERNA



Skiss studiemiljö plan 2



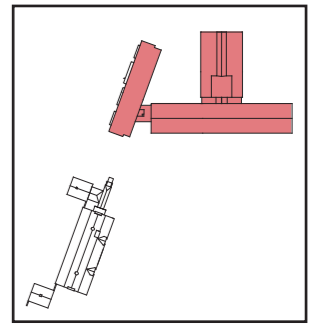
- KONTOR 1P
- KONTOR 2P
- KONTOR STORRUM
- LABB
- TEKNIK/FÖRRÅD
- MÖTESRUM



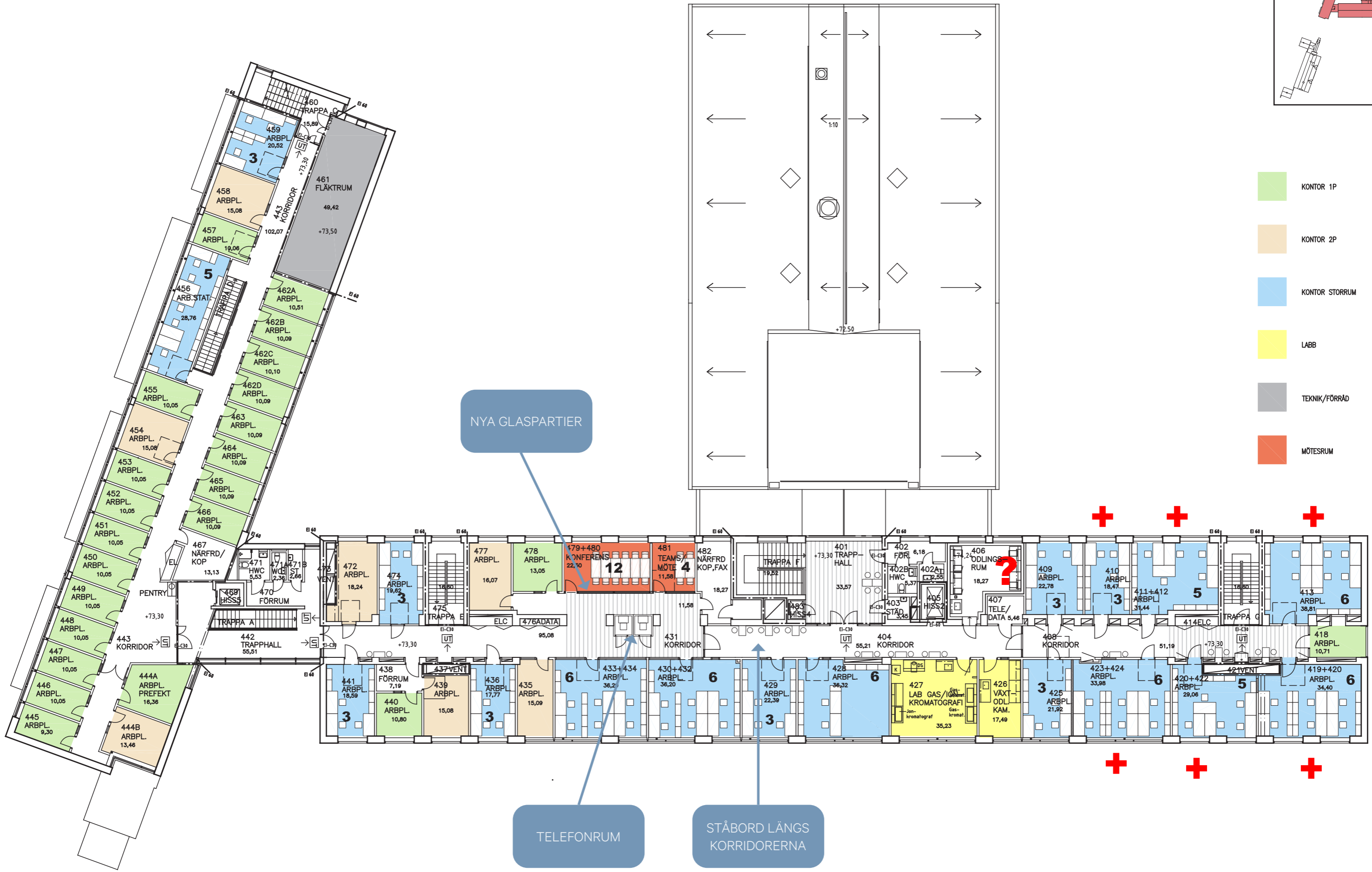
MÖTES-/KONFERENSRUM
I ANSLUTNING TILL
ALLMÄNNING.

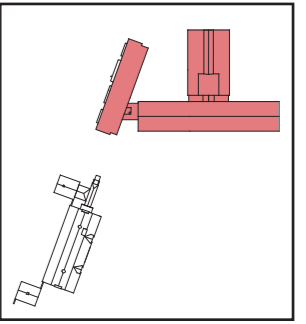
RUM ÖPPNAS UPP MED
GLASPARTIER MOT
ALLMÄNNING.
GER LJUS & BEFOLKAR

STÅBORD LÄNGS
KORRIDORERNA



- KONTOR 1P
- KONTOR 2P
- KONTOR STORRUM
- LABB
- TEKNIK/FÖRRÅD
- MÖTESRUM





- KONTOR 1P
- KONTOR 2P
- KONTOR STORRUM
- LABB
- TEKNIK/FÖRRÄD
- MÖTESRUM



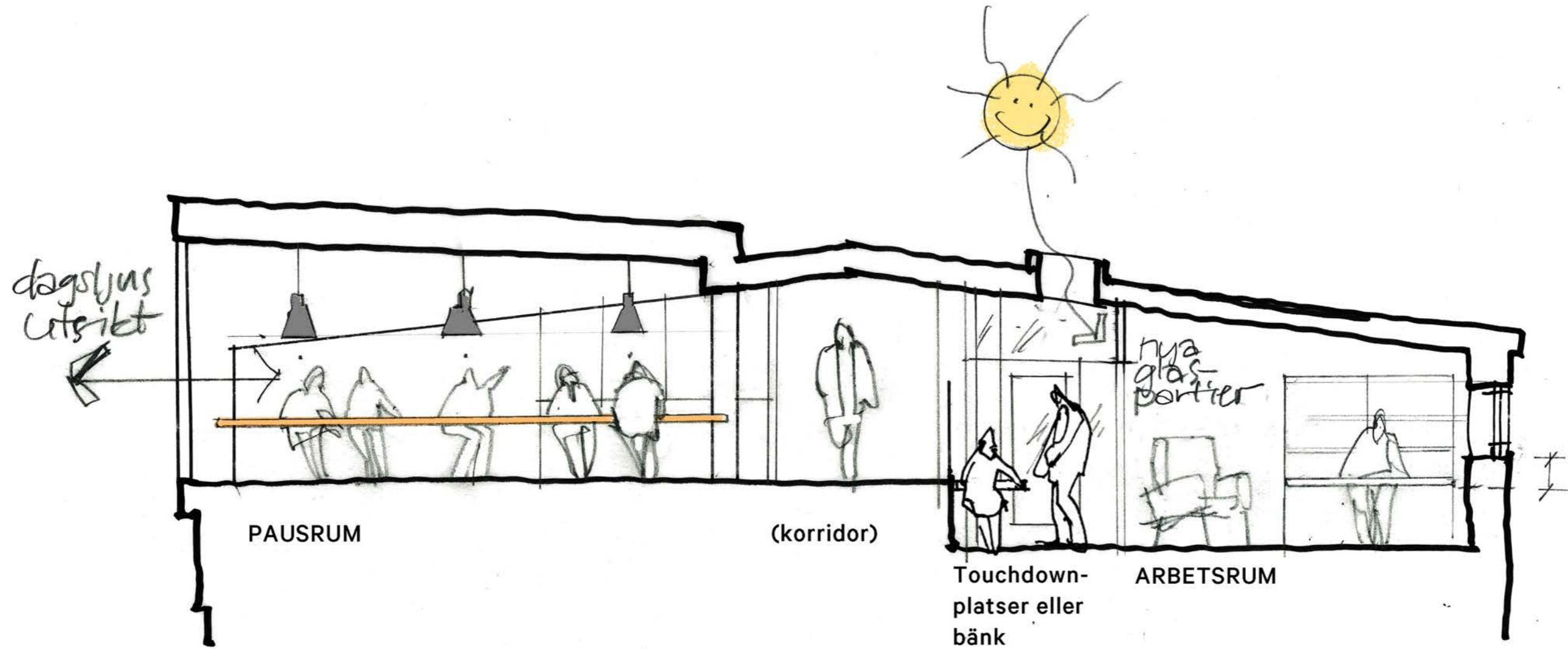
NYA GLASPARTIER
FÖR ATT FÅ IN LJUS
OCH BEFOLKA

RIV INNEVÄGG FÖR
ATT FÅ ETT SAMLAT
RUM

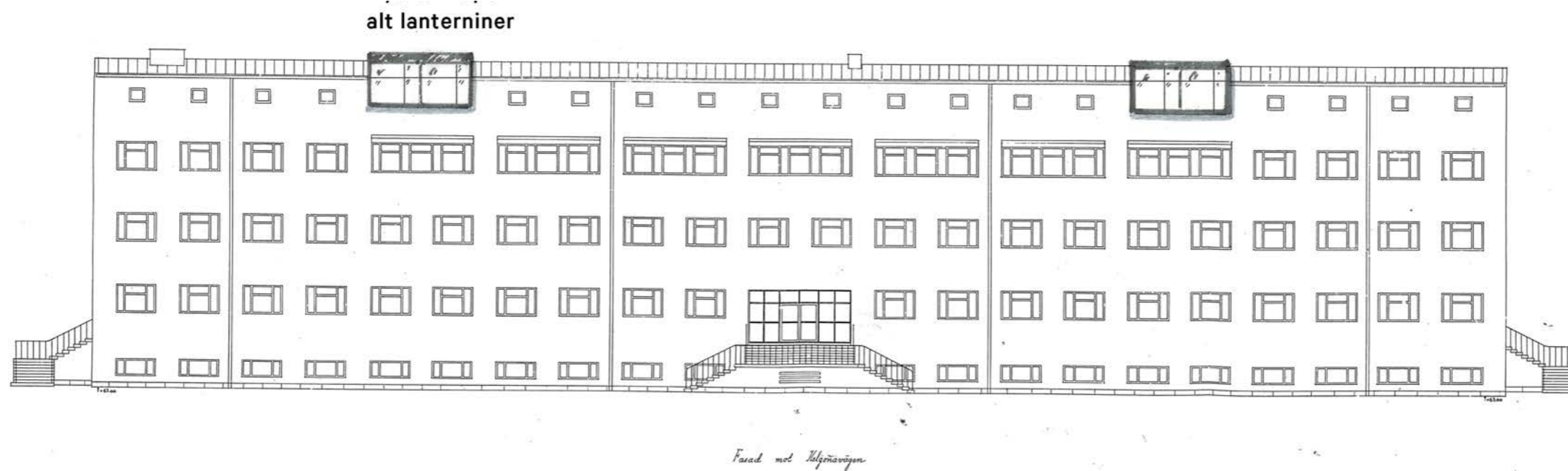
NYA LUNCHRUM

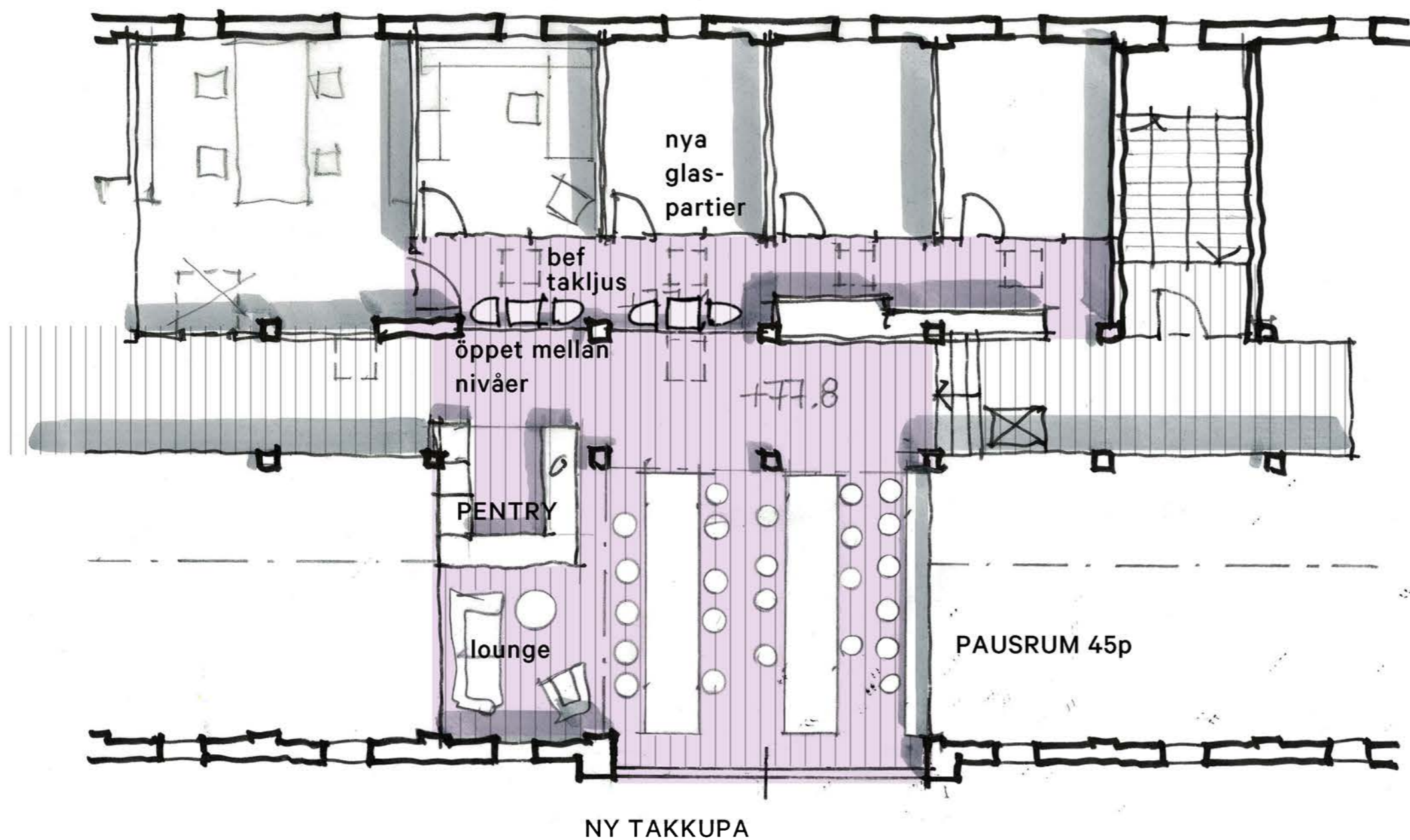
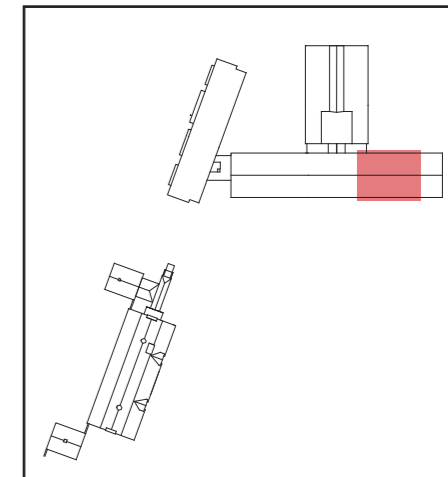
SKISS REDOVISAS
SENARE

NYA LUNCHRUM



Pausrum plan 5 - Sektion



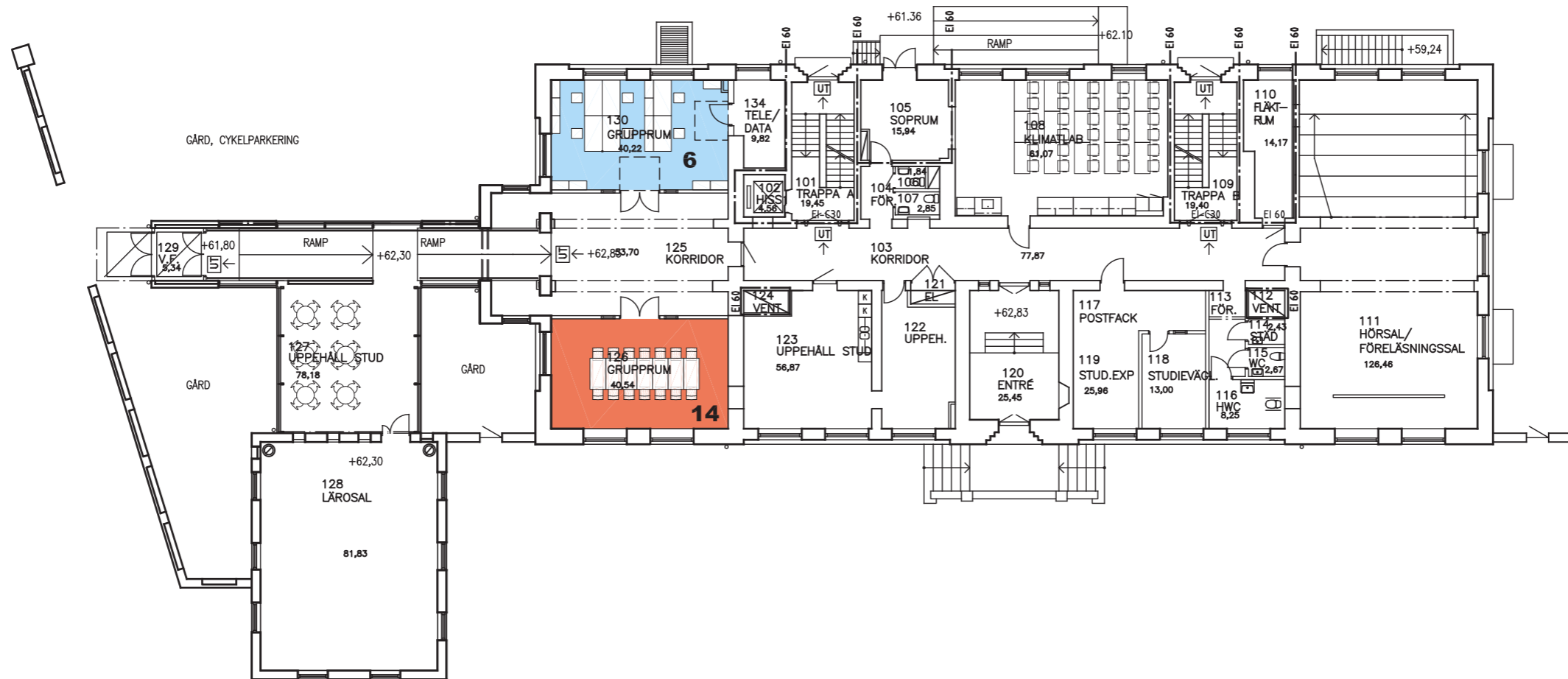
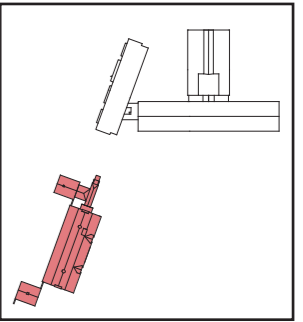


Pausrum plan 5 - Planritning med möblering för 45p



Utsikt från pausrum plan 5 på Geologen I

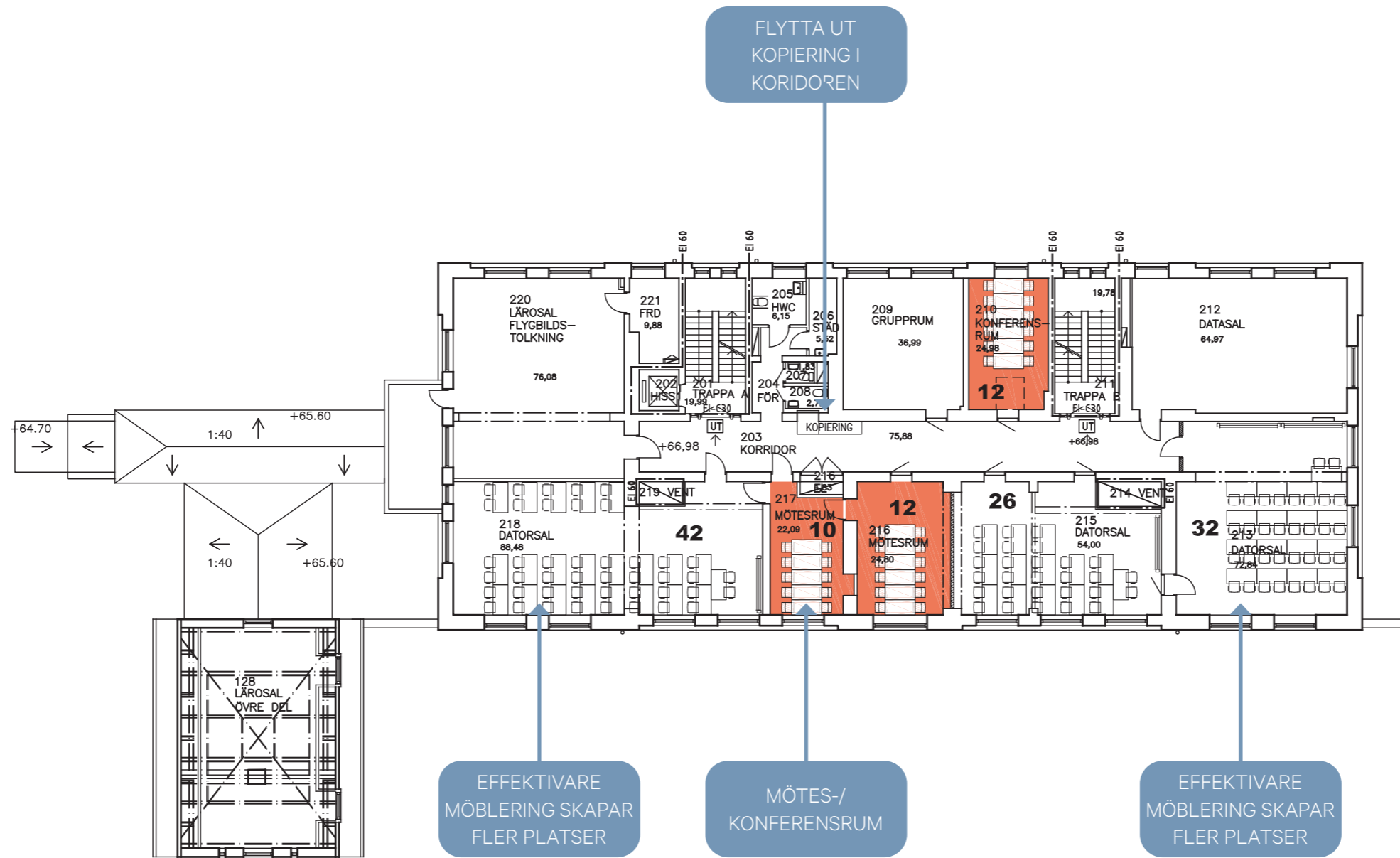
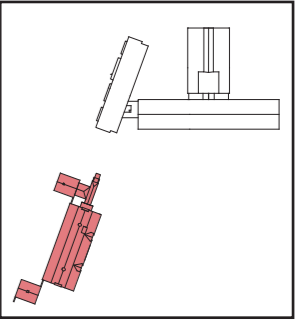
Geocentrum I & II - Presentation 230414



MÖTESRUM

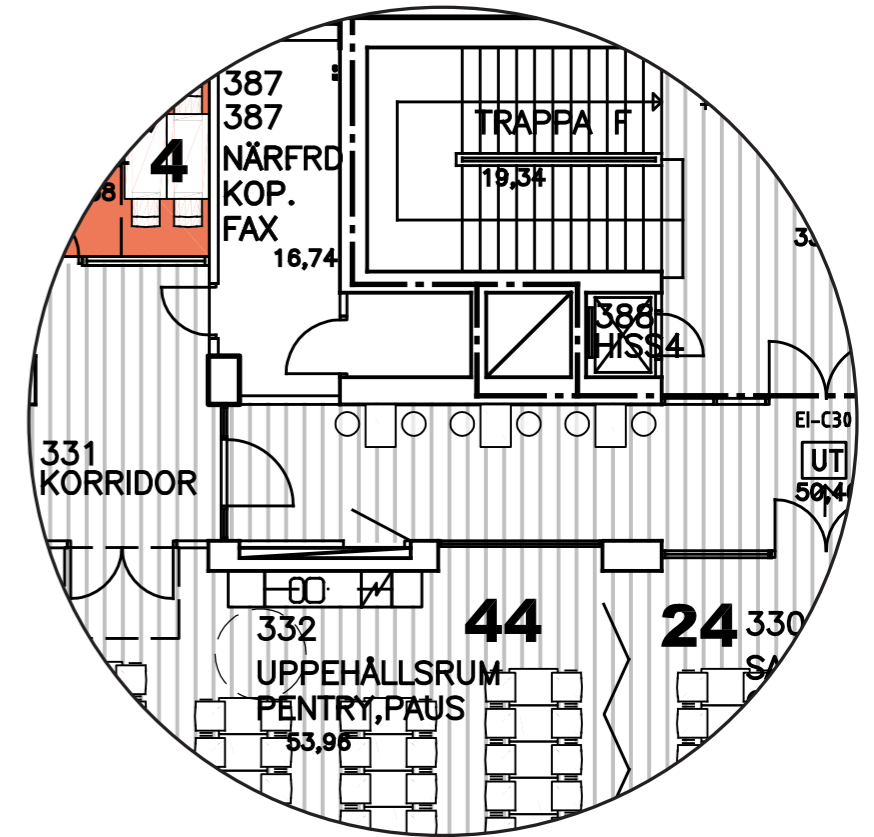
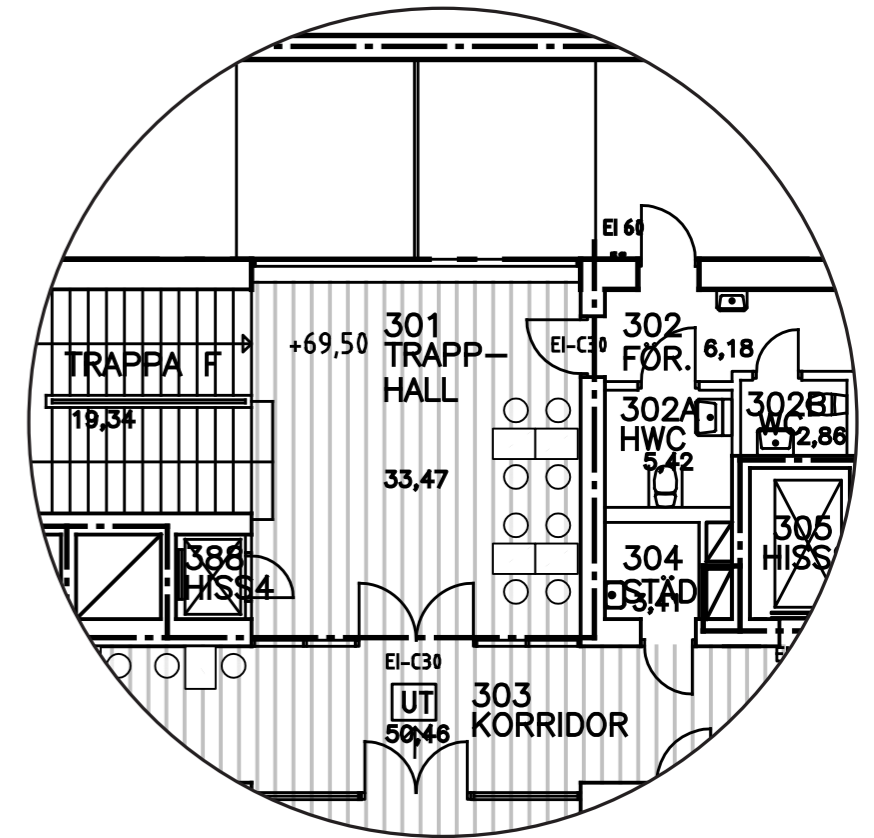


KONTOR STORRUM



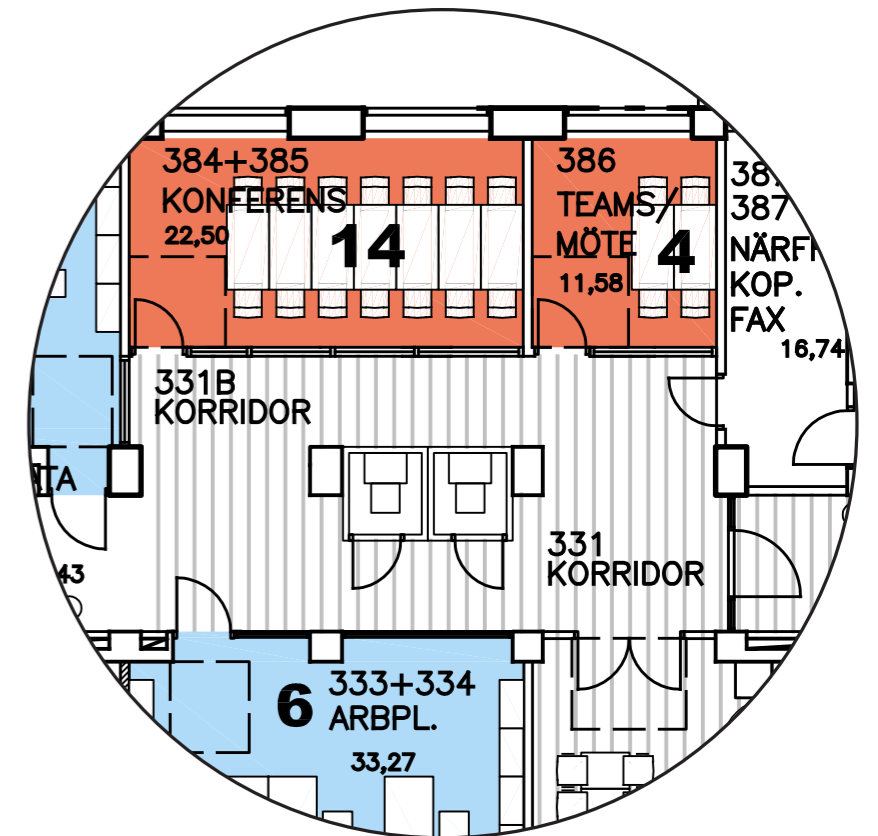
 MÖTESRUM

Touchdownplatser - Ståbord

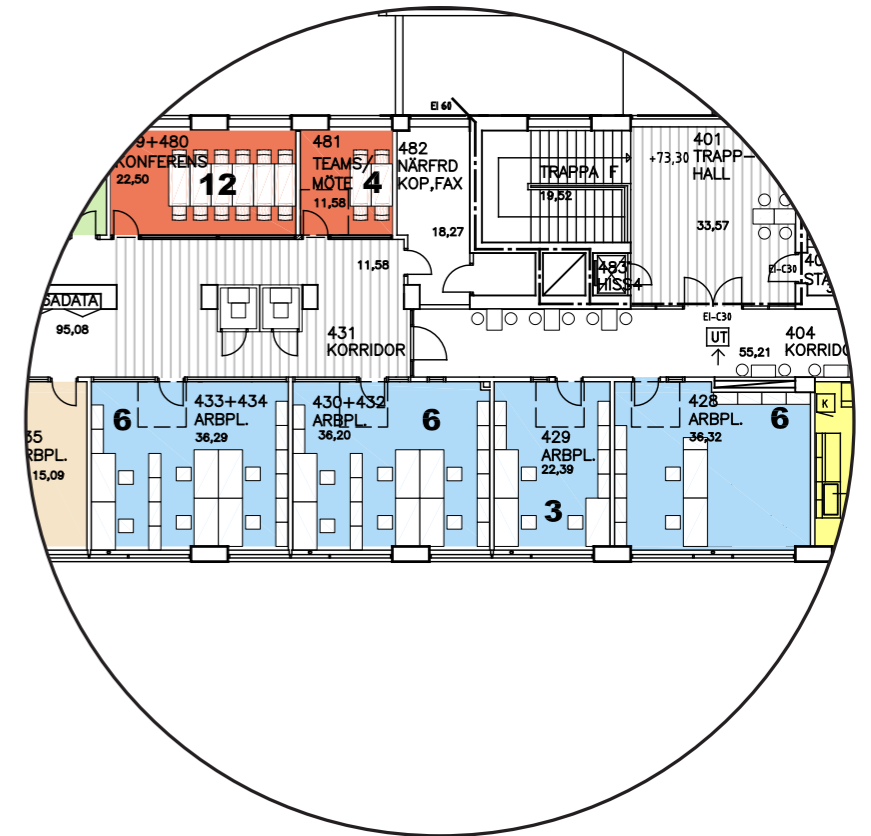


Touchdownplatser för spontana möten & samtal

Telefonrum

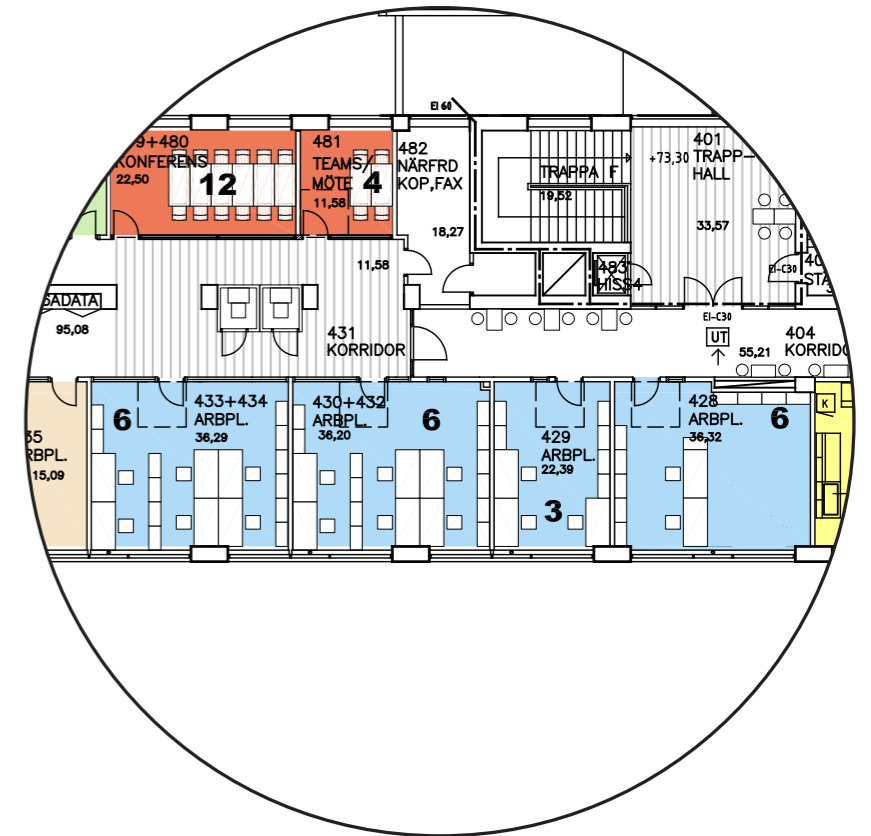


Avdelande skärmar i storrums



Stora kontorsrum kan använda skärmar för att skärma av sin kontorsplats

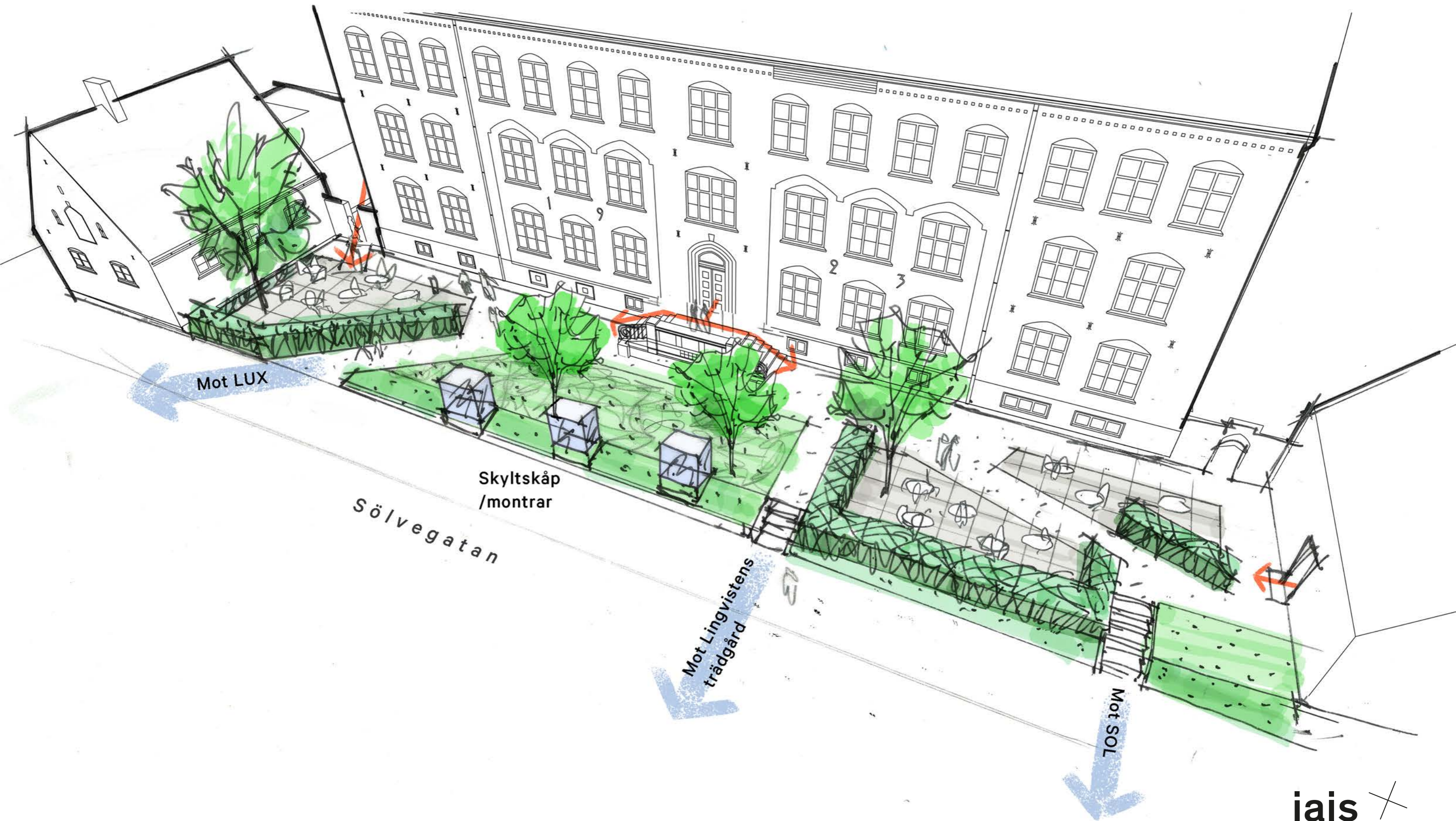
Avdelande skärmar i storrums



Stora kontorsrum kan använda skärmar för att skärma av sin kontorsplats







Sölvegatan

Skyltskåp
/montrar

Mot LUX

Mot Lingvistens
trädgård

Mot SOL

